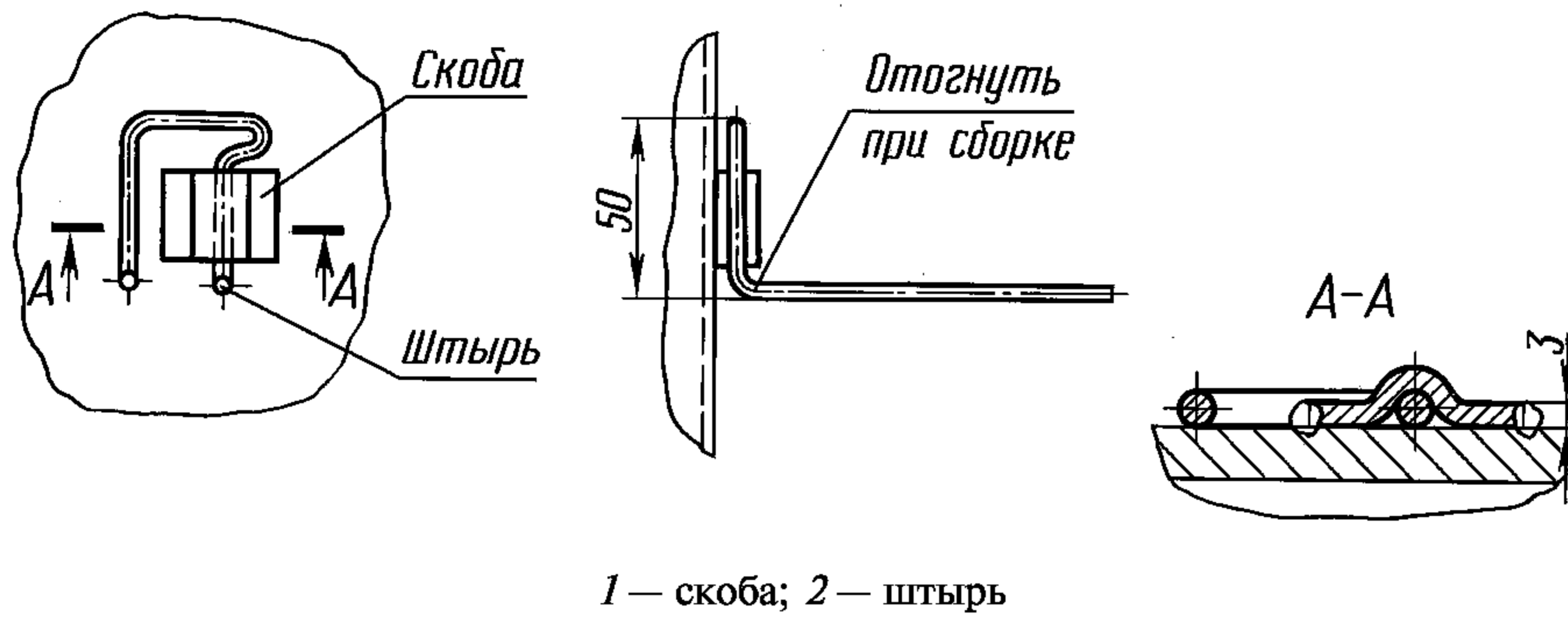


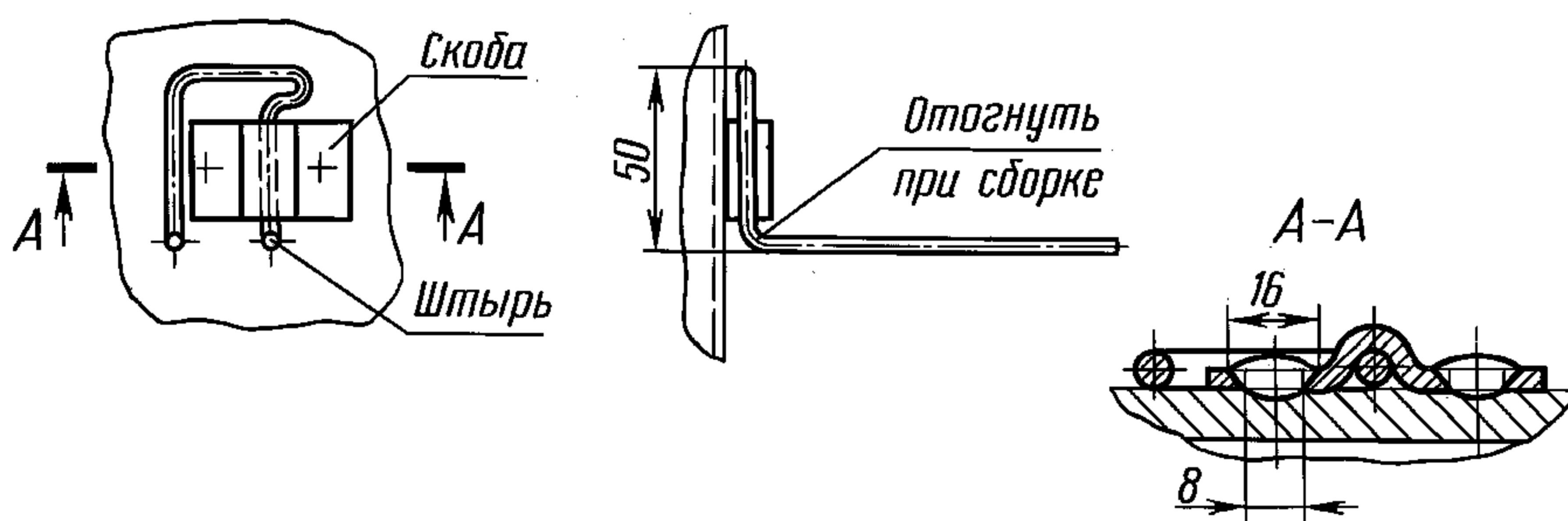
Исполнение 2

Устройство, состоящее из скобы С1 и двойного штыря Ш2



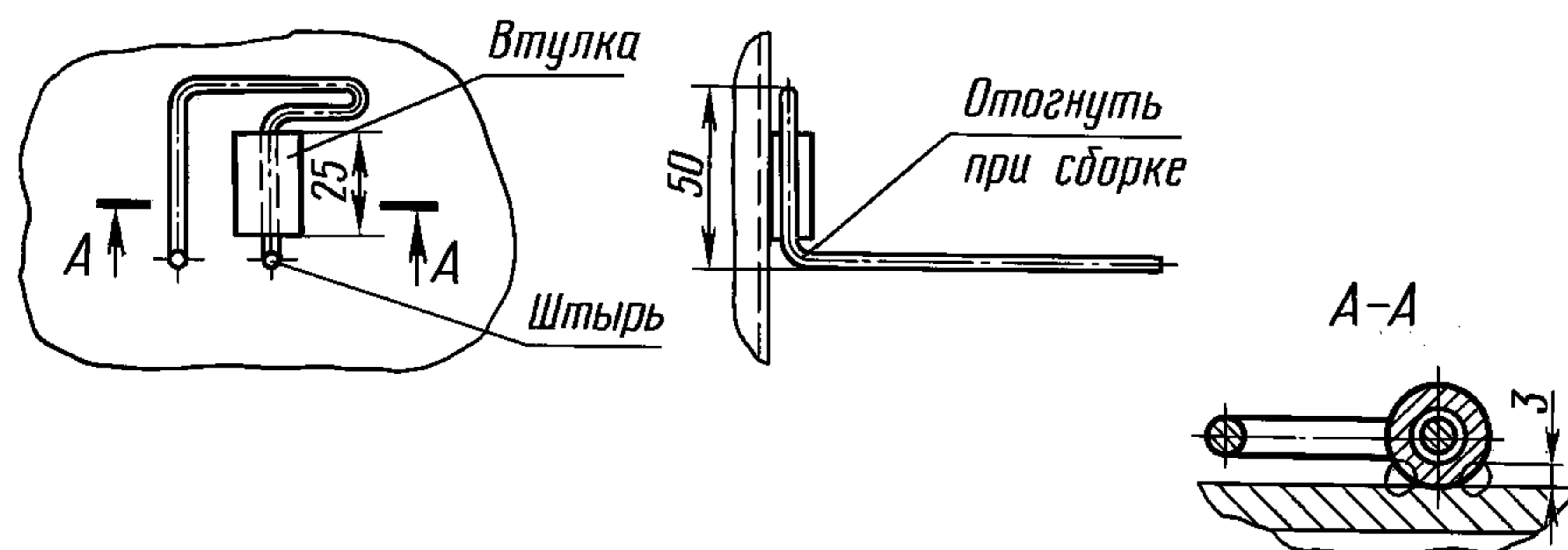
Черт. 4

Устройство, состоящее из скобы С2 и двойного штыря Ш2



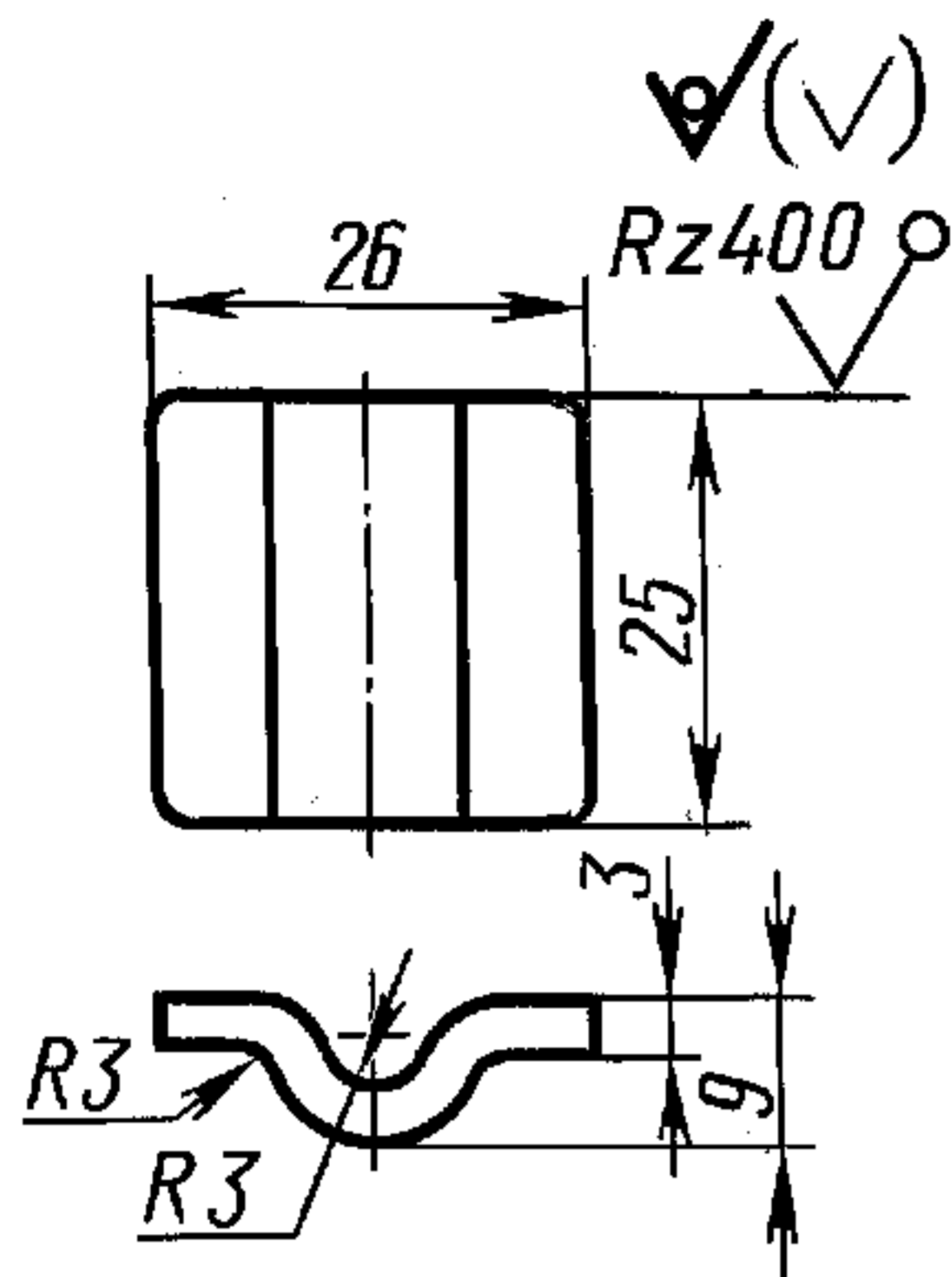
Черт. 5

Устройство, состоящее из втулки В1 и двойного штыря Ш2



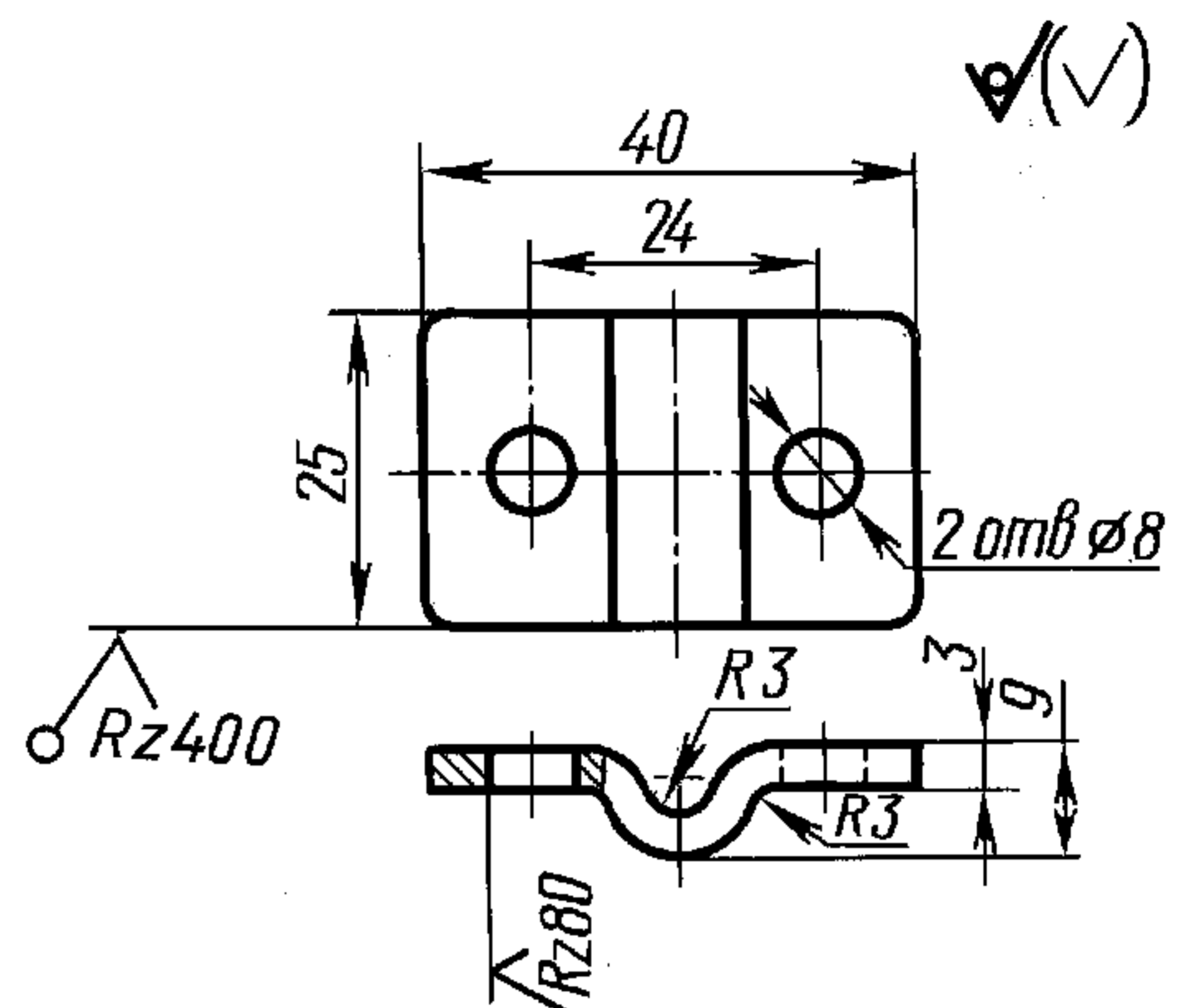
Черт. 6

Скоба С1



Черт. 13

Скоба С2



Черт. 14

Таблица 2

Обозначение скобы	Длина развертки, мм, не более	Масса, кг, не более
С1	31	0,018
С2	45	0,026

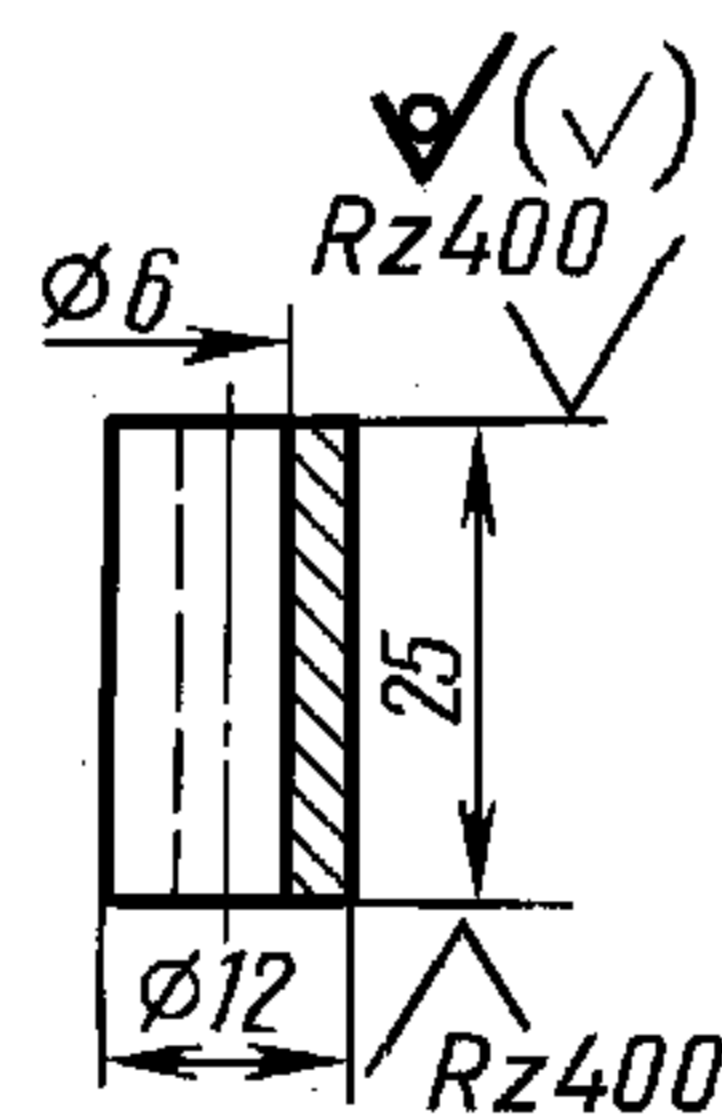
Пример условного обозначения скобы С1:

Скоба С1 ГОСТ 17314—81

То же, С2:

Скоба С2 ГОСТ 17314—81

Втулка В1



Масса — не более 0,017 кг.

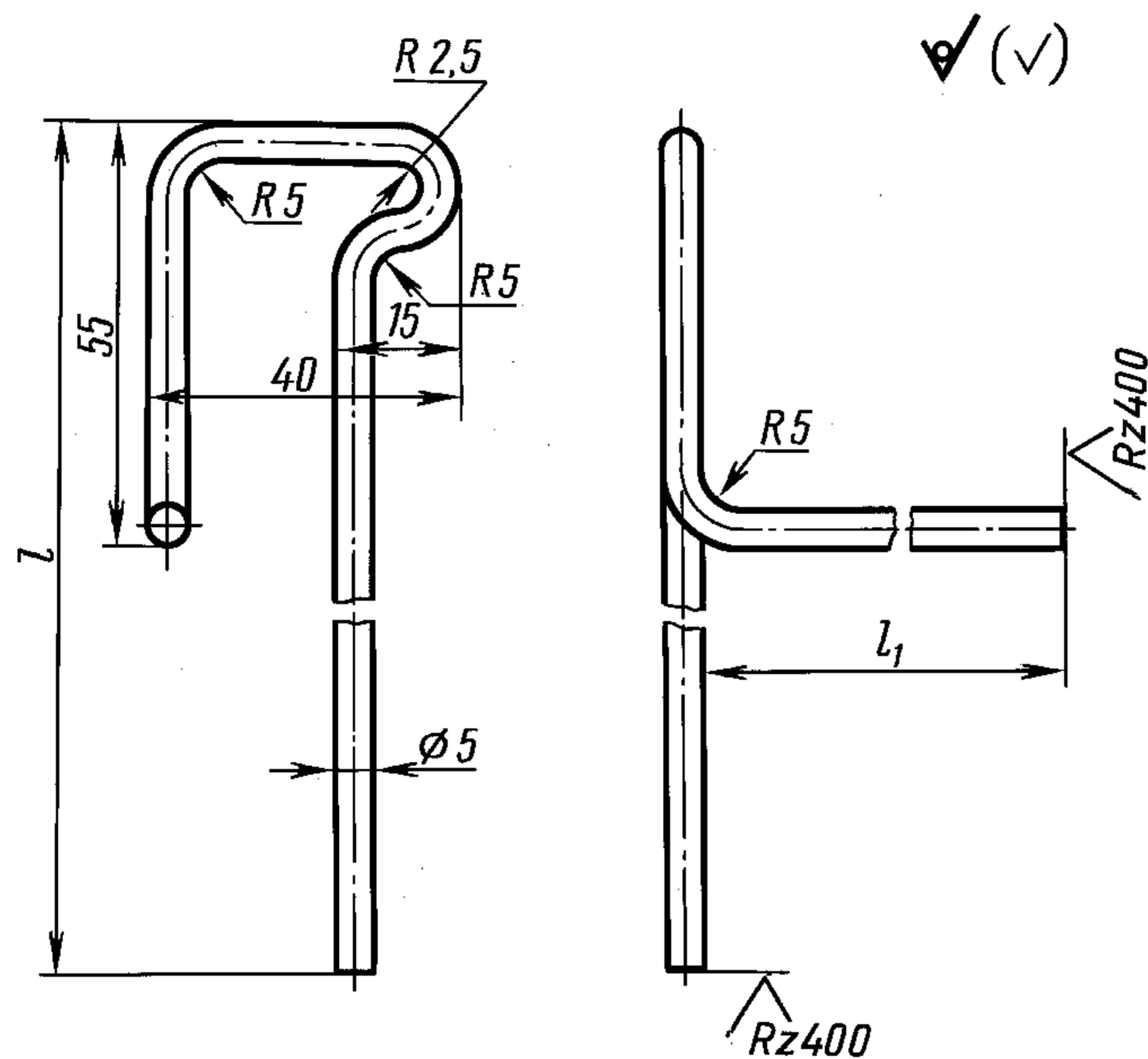
Черт. 15

Пример условного обозначения втулки В1:

Втулка В1 ГОСТ 17314—81

Примечание. Допускается применять укороченную втулку (В2) длиной не менее 14 мм (без изменения остальных размеров).

Двойной штырь Ш2



Черт. 17

Т а б л и ц а 4

Размеры в мм

Обозначение штыря	l	l_1	Длина развертки, не более	Масса, кг, не более
Ш2/50	140	90	311	0,048
Ш2/100	190	140	411	0,063
Ш2/160	250	200	531	0,082
Ш2/200	290	240	611	0,094
Ш2/260	350	300	731	0,113

Пример условного обозначения двойного штыря Ш2 для изоляции толщиной до 50 мм:

Штырь Ш2/50 ГОСТ 17314—81